



Geräte für Industrie und Handwerk

Wasserzuführgerät
Water Supply Unit
Cuve d' Alimentation d' Eau

DE	Betriebsanleitung	3 - 6
GB	Instructions for use	7 - 10
FR	Mode d'emploi	11 - 14

CE
0045



Inhaltsverzeichnis

Wichtige Sicherheitshinweise	3
Technische Daten	4
Inbetriebnahme	4
Entleerung und Wartung	5
Konformitätserklärung	6

Wichtige Sicherheitshinweise

Reparaturen an diesem Gerät sind nur durch die Servicestellen durchzuführen. Ersatzteile sollten Sie bei Ihrem Fachhändler bestellen. Soweit nicht vorrätig, besorgt er diese schnellstens.

- Dieses Gerät ist ausschließlich für die Wasserversorgung von Diamantbohrgeräten zu verwenden.
- Vor jeder Inbetriebnahme des Gerätes die Funktion überprüfen, besonders auf Dichtheit von Schlauchanschluss und Schraubverbindungen achten. Material auf Rissbildung, Sprödheit und Korrosion prüfen.
- Vor jeder Inbetriebnahme ist das Sicherheitsventil zu überprüfen! Hierzu die Pumpe einsetzen und verschrauben. Pumpe solange betätigen, bis am Manometer kein Druckanstieg mehr sichtbar ist (Sicherheitsventil bläst Druck ab). Hierbei darf der maximal angezeigte Manometerdruck 6,6 bar nicht übersteigen.
- Ein befülltes Gerät nicht längere Zeit starker Sonneneinstrahlung aussetzen. Betriebstemperaturen dürfen 50°C nicht überschreiten.
- Gerät so aufbewahren, dass es nicht von Kindern benutzt werden kann.
- Ein befülltes Gerät nicht unbeaufsichtigt am Einsatzort stehen lassen.
- Gerät nicht unnötig lange Zeit unter Druck stehen lassen.
- Nach Gebrauch Behälter sofort entleeren und anschließend gut austrocknen (siehe Entleerung und Wartung).
- Wir empfehlen nach 5 jähriger Benutzung das Wasserzuführungsgerät sicherheitshalber einer besonders eingehenden Prüfung - am besten durch den Hersteller - zu unterziehen. Es ist verboten, am Behälter Ausbesserungen vorzunehmen.
- **Achtung!**
Wir weisen ausdrücklich darauf hin, dass wir nach dem Produkthaftungsgesetz nicht für durch unser Gerät hervorgerufene Schäden einzustehen haben, sofern diese durch unsachgemäße Reparatur verursacht oder bei einem Teileaustausch nicht GLORIA-Original-Teile verwendet werden und die Reparatur **nicht** vom Kundenservice oder dem autorisierten Fachmann durchgeführt worden sind. Dieses gilt auch für Zubehörteile.

- Die Lebensdauer des Gerätes muss durch den Betreiber aufgrund einer Gefährdungsbeurteilung unter Berücksichtigung der Betriebsbedingungen festgelegt werden. Aufgrund einer möglichen Materialermüdung empfehlen wir dringend eine Lebensdauer von 10 Jahren nicht zu überschreiten.

Technische Daten

Typ:	415
Artikel-Nr.:	415....
max. Einfüllmenge:	10 L
Gesamt-Behälterinhalt:	13,7 L
zul. Betriebsüberdruck :	6 bar
zul. Betriebstemperatur:	0°C bis +50°C
Voller Druckwechsel 0 bar bis 6 bar:	max. 5000 Lastwechsel
Behältermaterial:	Stahl mit Innenbeschichtung

Sicherheitsventil

siehe Abb. ②

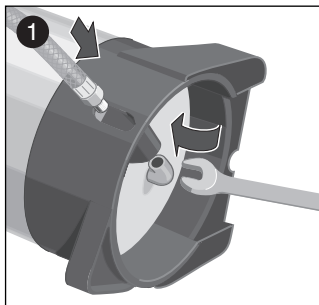
Zubehör

Mitgelieferter Anschluss-Schlauch

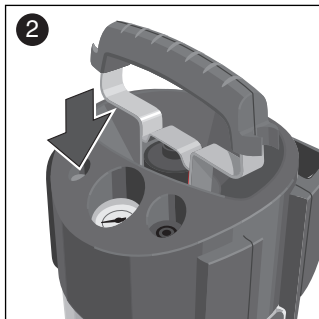
Inbetriebnahme

Abb. ①

- Vor der ersten Inbetriebnahme die mitgelieferte Schlauchleitung montieren und fest verschrauben.



- Vor jeder Inbetriebnahme ist das Sicherheitsventil Abb. ② (unterhalb des Einfülltrichters) zu überprüfen.



- Hierzu die Pumpe einsetzen und verschrauben.

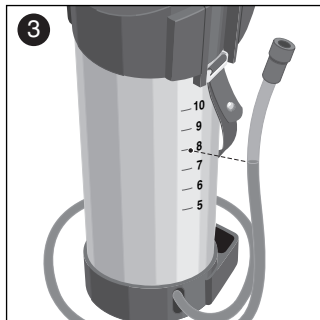
- Pumpe solange betätigen, bis am Manometer kein Druckanstieg mehr sichtbar ist (Sicherheitsventil bläst Druck ab). Hierbei darf der maximal angezeigte Manometerdruck 6,6 bar nicht übersteigen.
- Prüfen, ob das Gerät drucklos ist, gegebenenfalls roten Druckknopf betätigen.
- Pumpe durch Linksdrehung heraus-schrauben - hierzu vorab Pumpenge-stänge entriegeln, um 180° drehen und über den Rücken der Verriegelungszapfen am Pumpengehäuse die Schraubkraft übertragen.
- Behälter mit Wasser füllen. **Achtung!** Maximale Füllmenge beachten.
- Pumpe einsetzen und verschrauben.
- Wasserzuführgerät und Bohrgerät durch mitgelieferten Schlauch verbinden.
- Pumpe betätigen, bis ein Betriebsüberdruck von 6 bar (roter Markierungsstrich am Manometer) im Behälter erreicht ist.

Überprüfung des Wasserstandes

Abb. 3

- Bei drucklosem Gerät (roten Knopf drücken) durch Hochhalten des transparenten Schlauches am Gerät, entspricht der Wasserstand im Schlauch dem Wasserstand im Be-

hälter und kann an der Füllskala des Behälters abgelesen werden (Schlauchwaagenprinzip).



Entleerung und Wartung

- Druckentlastungsventil - roter Druckknopf - betätigen, bis das Gerät druckfrei ist.
- Die Pumpe wird vorsichtig, zunächst nur einige Gewindegänge durch Linksdrehung gelöst, damit evtl. im Behälter verbliebene Druckluft entweichen kann. Erst dann die Pumpe ganz heraus-schrauben und aus dem Behälter nehmen.
- Restwasser ausleeren.
- Nach dem Entleeren das Gerät hängend, Öffnung nach unten, trocknen lassen.
- Gerät drucklos lagern.

- Die Lebensdauer wird erheblich verlängert wenn ab und zu der Dichtungsring zwischen Pumpe und Behälter sowie innerer O-Ring mit harz- und säurefreiem Fett geschmiert werden.
- Gerät vor Frost schützen.
- Es ist verboten, am Behälter Ausbesserungsarbeiten (schweißen, löten) vorzunehmen.
- Bei Reparaturen nur Original GLORIA-Ersatzteile verwenden.
- **Wichtiger Hinweis!** Überdurchschnittlich starke Beanspruchung aufgrund der Betriebsweise (einschl. des Transports zum Einsatzort und der Aufbewahrung bei Nichtbenutzung), Umgebungseinflüsse (des Einsatzortes und des Aufbewahrungsortes bei Nichtbenutzung), mangelhafte Wartung und Pflege können zu vorzeitigem Verschleiß des Gerätes führen. Es sollte daher vor jeder Benutzung auf sicheren und betriebsfähigen Zustand, zumindest jedoch auf äußerlich erkennbare Schäden, geprüft werden. Insbesondere bei Auftreten sicherheitsbedenklicher Mängel, jedoch mindestens alle 12 Monate haben Sachkundige, am besten der Wartungsdienst des Herstellers, zu prüfen, ob ein gefahrloser Betrieb weiterhin möglich ist.

Die am Betriebsort geltenden nationalen Vorschriften hinsichtlich des Arbeitsschutzes sowie die geltenden nationalen Vorschriften über den Betrieb sind zu befolgen.

Technische Änderungen vorbehalten!

CE-Konformitätserklärung für eine Baugruppe im Sinne von Artikel 3, Absatz 2 der Richtlinie über Druckgeräte 97/23/EG

BRILL GLORIA
Haus- und Gartengeräte GmbH
Därmannsbusch 7
D-58456 Witten

bestätigt, dass das Wasserzuführgerät

**Art.-Nr. 415....
Zertifikats – Nr. (Modul A1):
07202 1403 Z 0003 / 7 / D001**

mit der Richtlinie über Druckgeräte 97/23/EG und anerkannten Regeln der Technik übereinstimmen.

Das Konformitätsbewertungsverfahren für die Baugruppe und für den Behälter basiert auf dem Modul A1 (Anhang III) der Richtlinie 97/23/EG.

Benannte Stelle: TÜV NORD Systems GmbH & Co.KG.

Witten, 08.03.07



Hans-Georg Wellerdiek
(Konstruktionsleiter)

Table of Contents

Important Safety Precautions	7
Technical data	8
Getting Started	8
Emptying and Servicing	9
Declaration of conformity	10

Important Safety Precautions

Repairs to the equipment should only be carried out by Service Stations. Order spare parts from your authorised dealer. If the required parts are not in stock, he will procure them for you as quickly as possible.

- This unit must be used solely for supplying water to diamond drilling rigs.
- Check the functioning of the unit each time before startup, and make a special check of the hose connection and the screw connectors. Check the material for tears, brittleness and corrosion.
- The safety valve must be checked each time before startup! Insert the pump and screw it up tight. Operate the pump until the pressure gauge shows no further increase (the safety valve blows off the excess pressure).

The maximum pressure shown on the pressure gauge must never exceed 6.6 bar.

- Do not leave the filled tank in strong sunshine. Do not exceed operating temperatures of 50°C.
- Store the unit in a place out of the reach of children.
- Do not leave a ready-filled unit unattended at the place where it is being used.
- Do not leave the unit under pressure unnecessarily for longer periods of time.
- Thoroughly clean out the tank immediately after use and then dry it well (see Emptying and Servicing).
- As a precautionary measure, we recommend that the water supply unit be subjected to a particularly thorough inspection every five years, preferably by the manufacturer.
Repairs to the tank are not permitted.
- **Caution!**
Please note that under product liability law we are not liable for damage resulting from the use of our product if such damage was caused by improper repair or if GLORIA-original replacement parts were not used to replace defective or worn-out parts and the repair was not carried out by our Customer Service or by an

authorized service technician.
This also applies to accessories.

- The service life of the unit must be determined by the operator based on a risk assessment, taking into account the operating conditions. Due to possible material fatigue, we recommend that a service life of 10 years is not exceeded.

Technical data

Type:	415
Item no.:	415....
Max. capacity	10 L
Total tank capacity:	13.7 L
Max. operating pressure:	6 bar
Max. operating temperature:	0°C to +50°C
Full pressure change 0 bar to 6 bar:	max. 5000 load cycles

Tank material:
steel, coated internally

Safety valve

see fig. 2

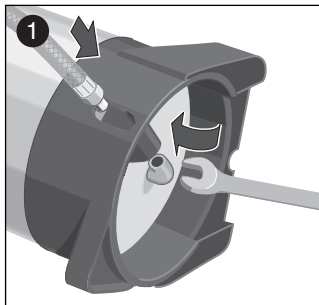
Accessory

Supplied connecting hose

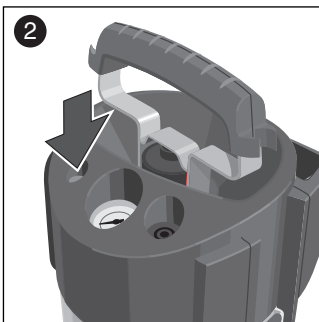
Getting Started

Fig. 1

- Before initial operation mount the enclosed hose assembly and screw tight



- Check the safety valve, fig. 2 (under the filter funnel) each time before you use the unit!

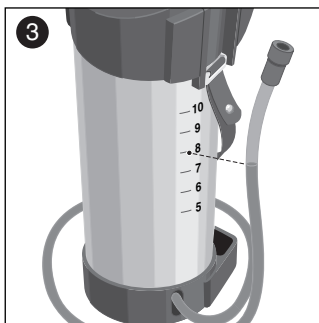


- Insert the pump and screw it in.
- Operate the pump until the pressure gauge shows no further increase in pressure (the safety valve blows off the excess pressure). The maximum pressure shown on the pressure gauge must never exceed 6,6 bar.
- Make sure the unit is not pressurized. If necessary, press red push-button.
- Remove the pump by turning it to the left. To do this, first release the piston rod, turn it 180° and transfer the screw force via the back of the locking pins on the pump housing.
- Fill tank. **Caution!**
Observe the maximum filling level
- Insert pump again and screw tight by turning in a clockwise direction.
- Connect unit and rig with supplied hose.
- Operate pump until a max. gauge pressure of 6 bar is reached (red mark on gauge).

Check of water level

Fig. 3

- When the unit is not under pressure (press red button), hold up the transparent hose. The water level in the hose is the same as that in the container and it can be read off the filling level scale on the container (water balance principle).



Emptying and Servicing

- Operate the pressure relief valve (red button) until the unit is no longer under pressure.
- Open the pump carefully, at first only a few turns to the left, to allow any compressed air still in the tank to escape. Only then should the pump be unscrewed completely and removed from the tank.
- Empty any remaining water.
- After emptying, hang up the open unit to dry.
- Store the unit in a depressurized condition.
- The service life of the unit will be greatly extended by occasionally applying resin and acid-free grease to the sealing ring between the pump and the tank and to the inner O ring.

- Protect the unit against frost.
- It is forbidden to make changes to the tank (welding, brazing, etc.).
- Only use original GLORIA spare parts for repairs.
- **Important note!** Undue strain caused by the mode of operation (including transport to site where used and storage when not in use), environmental influences (at the site where used and where stored when not in use), insufficient maintenance and care may lead to premature wear and tear of the unit. For this reason, always check the unit before use to make sure that it is in a safe and operable condition, at least, however, for outwardly recognisable signs of damage. To ensure continued safe operation of the unit, a technician, preferably from the manufacturer's service department, should inspect the unit in the event of defects affecting safe operation, in particular, but at a minimum every 12 months.

The national regulations applicable at the place of use regarding safety at work and the national regulations applicable to the company must be complied with.

We reserve the right to make technical changes!

CE-statement of conformity for a module within the meaning of Art. 3, section 2 of the directive on pressurized equipment 97/23/EG

BRILL GLORIA
 Haus- und Gartengeräte GmbH
 Därmannsbusch 7
 D-58456 Witten

confirms that the water supply unit

**Item no. 415....
 certificate - no. (Module A1):
 07202 1403 Z 0003 / 7 / D001**

comply with the directive on pressurized equipment 97/23/EG and the recognized rules of technology .

The procedure for the statement of conformity for the module and for the tank is based on module A1 (Appendix III) of directive 97/23/EC.

Notified body, TÜV NORD Systems GmbH & Co. KG.

Witten, 08.03.07



Hans-Georg Wellerdiek
 (Design Manager)

Table des matières

Importantes consignes de sécurité	11
Caractéristiques techniques	12
Mise en service	12
Vidage et entretien	13
Déclaration de conformité	14

Importantes consignes de sécurité

Les réparations des appareils ne doivent être effectuées que par les services. Commander les pièces de rechange chez le revendeur. Si ces pièces ne sont pas en réserve, il se les procurera rapidement.

- Cette cuve doit être utilisée uniquement pour l'alimentation d'eau des appareils de forage au diamant.
- Avant chaque mise en service du vaporisateur, en vérifier le fonctionnement et veiller en particulier à l'étanchéité du raccord de flexible et des raccords vissés. Contrôler le matériau pour s'assurer qu'il ne comporte ni fissures, ni porosité, ni corrosion.
- Avant chaque mise en service, contrôler la vanne de sécurité! Pour ce faire, installer la pompe et la visser. Actionner la pompe jusqu'à ce qu'il n'y ait plus de montée en pression notable sur le manomètre (la vanne de sécurité dépressurise). La pres-

sion maximale indiquée sur le manomètre ne doit pas dépasser 6,6 bars.

- Ne pas exposer trop longtemps le réservoir de produit de vaporisation en plein soleil. Ne pas dépasser des température de service de 50°C.
- Ranger l'appareil de façon à ce qu'il ne soit pas accessible aux enfants.
- Ne pas laisser un appareil rempli sans surveillance sur le lieu d'utilisation.
- Ne pas laisser inutilement l'appareil sous pression pendant une période prolongée.
- Après utilisation, nettoyer immédiatement et méticuleusement l'appareil; bien le faire sécher ensuite (voir Vidage et entretien).
- Par précaution, nous conseillons de faire contrôler de façon approfondie les pulvérisateurs sous pression de préférence par le constructeur au bout de 5 années d'utilisation. Il est interdit de procéder à des transformations du réservoir.
- **Attention !**
Nous attirons expressément l'attention sur le fait que nous ne pouvons pas être tenus responsables pour les dommages dus à nos appareils, conformément à la loi sur la responsabilité des appareils, quand ceux-ci ont été réparés de façon non conforme, quand les pièces de rechange utilisées ne sont

pas des pièces de rechange d'origine et quand la réparation n'a pas été effectuée par le service après-vente ou le spécialiste autorisé. Ceci s'applique également aux accessoires.

- L'exploitant doit fixer la durée de vie de l'appareil sur base d'une appréciation du danger, en tenant compte des conditions de service. En raison d'une éventuelle fatigue du matériau, nous recommandons vivement de ne pas dépasser une durée de vie de 10 ans.

Caractéristiques techniques

Type:	415
Référence:	415...
Quantité de remplissage max.:	10 L
Contenu global du réservoir:	13,7 L
Suppression de service autorisée:	6 bars
Température de service autorisée:	0°C à +50°C
Changement de pression de 0 bar à 6 bar:	maxi. 5000 alternances d'effort

Matériau du réservoir:
acier, intérieur recouvert

Souape de sécurité:

voir fig. 2

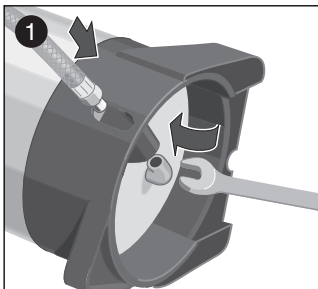
Accessoire:

flexible de raccordement livré avec le réservoir

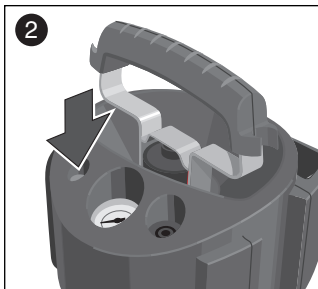
Mise en service

Fig. 1

- Avant la première mise en service monter le flexible et visser soigneusement.



- Avant chaque mise en service, contrôler la vanne de sécurité fig. 2 (audessous de la trémie de remplissage)!



- Pour ce faire, installer la pompe et la visser.

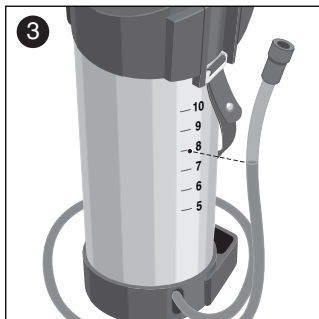
- Actionner la pompe jusqu'à ce qu'il n'y ait plus d'augmentation de pression sur le manomètre (la vanne de sécurité dépressurise). La pression maximale indiquée sur le manomètre ne doit pas dépasser 6,6 bars.
- Vérifier que le réservoir n'est pas sous pression; le cas échéant, appuyer sur le bouton-poussoir rouge.
- Dévisser la pompe en la tournant vers la gauche - pour ce faire déverrouiller d'abord la tringlerie de pompe, la tourner à 180° et transférer la force de vissage par le dos du tourillon de verrouillage sur le carter de pompe.
- Remplir l'appareil. **Attention !** Observer la quantité de remplissage max. (10 litres)
- Remettre et revisser la pompe en tournant dans le sens des aiguilles d'une montre.
- Relier la cuve sous pression à l'appareil de forage au diamant au moyen du flexible livré avec.
- Actionner la pompe jusqu'à obtenir une surpression maximale de 6 bars (repère rouge sur le manomètre).

Contrôle du niveau d'eau

Fig. 3

- Lorsque la cuve n'est pas sous pression (appuyer sur le bouton rouge), tenir en l'air le flexible transparent de

la cuve. Le niveau dans le flexible correspond au niveau d'eau dans la cuve et peut être lue directement sur l'échelle de remplissage de la cuve (principe des vases communicants!).



Vidage et entretien

- Actionner le détendeur - bouton-poussoir rouge - jusqu'à dépressurisation de l'appareil.
- La pompe est desserrée avec précautions, d'abord de quelques tours vers la gauche, pour que l'air sous pression restant encore dans le réservoir puisse s'échapper. Ce n'est qu'ensuite que la pompe peut être entièrement dévissée et retirée du réservoir.
- Vider l'eau qui reste.
- Après avoir vidé l'eau, laisser sécher la cuve ouverte et l'accrocher.

- Stocker l'appareil décompressé.
- La durée de vie est nettement prolongée quand on graisse de temps à autre le joint entre la pompe et le réservoir, ainsi que le joint torique intérieur, avec une graisse résine et sans acides.
- Protéger l'appareil contre le gel.
- Il est interdit de procéder à des travaux de retouchage sur l'appareil (soudage, brasage).
- Pour les réparations, n'utiliser que des pièces de rechange d'origine GLORIA.
- **Remarque importante !** Les sollicitations extrêmes en raison du mode d'utilisation (y compris le transport jusqu'au lieu d'application et le stockage en cas de non utilisation), les influences extérieurs (sur le lieu d'application et de stockage en cas de non utilisation), l'entretien insuffisant peuvent entraîner une usure précoce de l'appareil. Il est donc recommandé d'en contrôler l'état sûr et fonctionnel avant chaque utilisation, tout au moins d'en inspecter les dommages extérieurs visibles. En cas, en particulier, de manques susceptibles d'entraver la sécurité, et au moins une fois par an, des spécialistes, de préférence des services d'entretien du constructeur, doivent vérifier si une utilisation sans dangers reste garantie.

Toute entreprise se doit de respecter toutes les directives nationales en ce qui concerne la sécurité y compris celle de la sécurité de travail.

Sous réserve de modifications techniques!

Déclaration de conformité CE pour un composant correspondant à l'article 3, paragraphe 2 de la directive sur les réservoirs sous pression 97/23/EG

BRILL GLORIA
Haus- und Gartengeräte GmbH

Därmanbusch 7
D-58456 Witten

confirme que les Vaporisateurs à grand rendement

Référence: 415....

**Certificat n° (Module A1):
07202 1403 Z 0003 / 7 / D001**

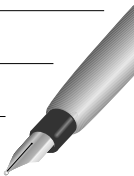
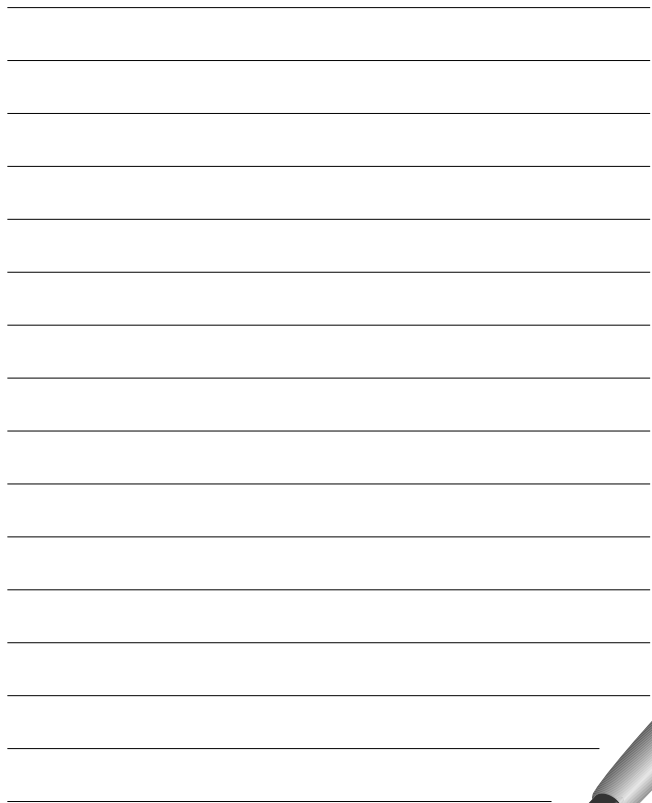
sont conformes à la directive sur les réservoirs sous pression 97/23/EG et aux règles reconnues de la technique.

La procédure d'appréciation de la conformité pour le composant et le réservoir est basée sur module A1 (Annexe III) de la directive 97/23/EG. Organisme notifié, TÜV NORD Systems GmbH & Co. KG.

Witten, 08.03.07



Hans-Georg Wellerdiek
(Chef de l'étude)



Brill Gloria Haus- und Gartengeräte GmbH
www.gloriaindustrialssprayer.com

976 601-00 / 03-2007